



162412340160

报告声明

贵阳乌当强乐昌蛋白饲料厂 竣工环境保护验收监测报告表

编号：GZRSK-002（2020）

项目名称：_____ 贵阳乌当强乐昌蛋白饲料厂 _____

委托单位：_____ 贵阳乌当强乐昌蛋白饲料厂 _____

贵州瑞思科环境科技有限公司

2020年5月



报 告 声 明

- 1、本报告仅对本次监测结果负责。
- 2、由委托方自行采集的样品，仅对来样的分析检测数据负责，不对样品的来源负责，对检测结果不作评价。
- 3、本报告涂改无效。
- 4、本报告无本公司检验检测专用章、骑缝章及计量认证章无效。
- 5、本报告无相关责任人签字无效。
- 6、复制本报告需经本公司书面批准，且需加盖本公司检验检测报告专用章，否则无效。
- 7、部分提供或部分复制本报告无效。
- 8、委托方若对本报告有异议，须于收到本报告起十五日之内向本公司提出。

公司地址：贵州省贵阳市南明区市南路1号01-06层10号

联系电话：13885092262

邮政编号：550005

传真：0851-85505498

联系人：沈卫

建设单位：贵阳乌当强乐昌蛋白饲料厂

建设单位法人代表：段旭乐

项目负责人：王明

电话：1803616980

传真：

邮编：

地址：贵阳市乌当区洛湾工业园

编制单位：贵州瑞思科环境科技有限公司

项目负责人：沈卫

现场负责人：潘承怀

分析负责人：昌光勇

报告编写：赵树

审核：周强

签发：李春

目 录

表一 工程概况.....	1
表二 工程建设内容.....	3
表三 主要污染源及防治措施.....	7
表四 建设项目环境影响报告表主要结论及审批部门审批决定.....	9
表五 验收监测质量保证及质量控制.....	11
表六 验收监测内容.....	12
表七 验收监测结果.....	13
表八 验收监测结论.....	18
表九 建设项目工程竣工环境保护“三同时”验收登记表.....	19

附图：

附图 1 地理位置图

附图 2 平面布置图

附图 3 现场采样图

附件：

附件 1 环评批复

表一 工程概况

建设项目名称	贵阳乌当强乐昌蛋白饲料厂				
建设单位名称	贵阳乌当强乐昌蛋白饲料厂				
建设项目性质	新建 <input checked="" type="checkbox"/> 改扩建 <input type="checkbox"/> 技改 <input type="checkbox"/> 迁建 <input type="checkbox"/>				
建设地点	贵阳市乌当区洛湾工业园				
主要产品名称	血浆粉、血球粉				
设计生产能力	年产 20 吨血浆粉、年产 40 吨血球粉				
实际生产能力	/				
建设项目环评时间	2008 年 10 月	开工建设时间	2008 年 11 月		
调试时间	2009 年 4 月	验收现场监测时间	2020 年 4 月 21 日~4 月 22 日		
环评报告表审批部门	贵阳市生态环境局乌当分局	环评报告表编制单位	中国水电顾问集团昆明勘测设计研究院		
环保设施设计单位	/	环保设施施工单位	/		
投资总概算	30 万元	环保投资总概算	4.3 万元	比例	14.3%
实际总概算	30 万元	环保投资	4.3 万元	比例	14.3%
验收监测依据	<p>法规性文件：</p> <p>1、《中华人民共和国环境保护法》，2015 年 1 月 1 日；</p> <p>2、国务院令[2017]第 682 号，《建设项目环境保护管理条例》2017 年 7 月 16 日；</p> <p>3、环境保护部，国环规环评[2017]4 号，《建设项目竣工环境保护验收暂行办法》，2017 年 11 月 20 日；</p> <p>4、国家环保总局，环发[2001]19 号，《关于进一步加强建设项目环境保护管理工作的通知》，2001 年 2 月 21 日；</p> <p>5、贵州省环境保护厅，黔环通[2019]14 号，《贵州省环境保护厅关于落实建设项目竣工环保验收备案有关事项的通知》，2019 年 1 月 12 日。</p> <p>技术性文件：</p> <p>1、生态环境部办公厅《建设项目竣工环境保护验收技术指南污染影响类》，2018 年 5 月 16 日；</p> <p>2、中国水电顾问集团昆明勘测设计研究院《贵阳乌当强乐昌蛋白饲料厂环境影响报告表》，2008 年 10 月；</p> <p>3、贵阳市生态环境局乌当分局关于对《贵阳乌当强乐昌蛋白饲料厂</p>				

	环境影响报告表》的批复意见，2008年10月27日。 4、贵州瑞思科环境科技有限公司《贵阳乌当强乐昌蛋白饲料厂竣工环境保护验收监测方案》2020年3月29日。		
验收监测评价 标准、标号、 级别、限值	(1) 废气验收监测标准见表 1-1。 表 1-1 大气污染物有组织排放标准浓度限值		
	监测项目	浓度限值	验收监测评价标准
	烟(粉)尘	200	《工业炉窑大气污染物综合排放标准》 (GB9078-1996) 2 级标准
	二氧化硫	850	
	(2) 噪声验收监测标准见表 1-2。 表 1-2 噪声执行标准		
监测项目	类别	标准限值	验收监测评价标准
等效连续 A 声级 Leq(A)	机械 噪声	昼间：60dB (A) 夜间：50dB (A)	《工业企业厂界环境噪声排放 标准》(GB 12348-2008) 2 类 标准

表二 工程建设内容

项目由来:

屠宰生猪产生大量的猪血资源。猪血含有丰富的营养物质，但如果处理不当，既会造成环境污染，又白白浪费大量的猪血资源。猪血中蛋白质含量高达 17%~21%，高于人乳和全蛋，其氨基酸符合联合国粮农组织、世界卫生组织（FAO/WHO）专家组推荐模式，为一种优质蛋白质，营养学家称其为液体肉。

喷雾干燥血球蛋白粉是高品质蛋白原料，高赖氨酸、高缬氨酸、高色氨酸，具有极高的经济价值。采用专有技术和先进工艺生产的血球蛋白粉既保留了蛋白质的有效性，提高了消化率，又消灭了其中的病毒微生物，确保产品安全。

喷雾干燥血浆蛋白粉是高功能性蛋白原料，含丰富免疫球蛋白和其他活性成分。采用专有技术和先进工艺生产血浆蛋白粉既保留了血浆有效成分活性，又消灭了其中的病毒和病原微生物，确保产品安全。

本项目位于贵阳市乌当区东风镇洛湾工业园，总占地面积为 1000m²，周围无特殊人文自然景观。项目总投资为 30 万元，其中环保投资为 4.3 万元，占总投资的 14.3%。本项目建成后年产 20 吨血浆粉，年产 40 吨血球粉。本项目全年工作 300 天，每天 1 班，每班 8 小时。项目于 2008 年 10 月由中国水电顾问集团昆明勘测设计研究院编制环评报告表，由贵阳市生态环境局乌当分局审批，本项目于 2008 年 11 月施工，2009 年 4 月竣工并调试。

受贵阳乌当强乐昌蛋白饲料厂委托，由贵州瑞思科环境科技有限公司承担该建设项目竣工环境保护验收监测工作。我公司工作人员于 2020 年 4 月 1 日对该项目进行现场勘察，并认真查阅有关资料，在此基础上编制了该项目监测工作实施方案。根据监测方案确定的内容，我公司工作人员于 2020 年 4 月 21 日—2020 年 4 月 22 日对该项目进行验收监测，根据监测结果编制了该项目环境保护验收监测报告表。

工程建设内容:

项目占地面积为 1000m²，使用面积 600m²，设置有配电室、分离车间、离心喷雾干燥车间、热风炉、办公室。项目总投资 30 万元，其中环保投资 4.3 万元，占总投资的 14.3%。

水平衡:

1、水源及水平衡

本项目给水由市政水管网统一供给,项目用水主要用于员工生活、卫生清洁用水、绿化用水以及其他未预见水量,所产生废水进入旱厕,不外排。

主要工艺流程及产物环节(附处理工艺流程图,标出产污节点):

本项目为生产性项目,所产生污染物主要是员工产生的生活垃圾及生活废水和热风炉所产生的污染物。产污环节图见下图:

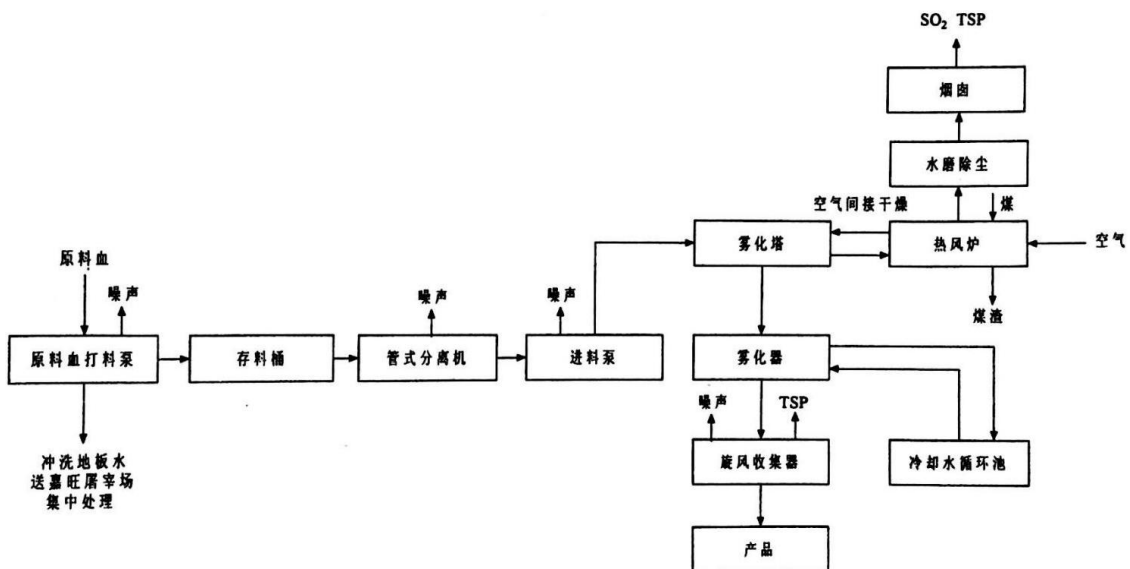


图 2-1 项目产污环节图

表三 主要污染源及防治措施

主要污染源、污染物处理和排放（附处理流程示意图，标出废水、废气、厂界噪声监测点位）：

1、大气污染物及环保设施

本项目运营期间的废气主要为热风炉产生的烟尘和二氧化硫、雾化过程中产生的粉尘。

本项目热风炉产生的烟尘和二氧化硫经水磨除尘器处理后，由 15m 高烟囱排放；雾化过程中产生的粉尘经旋风除尘器处理后，与热风炉产生的废气一同由 15m 高烟囱排放。排放及防治措施见表 3-1。

表 3-1 废气污染物排放及防治措施

污染类别	排放方式	主要污染物	处理设施及措施		
			环评要求	批复要求	实际建设
生产废气	有组织排放	烟（粉）尘、二氧化硫	使用低硫煤，使生产中排放的 SO ₂ 、烟（粉）尘污染物浓度达到《工业炉窑大气污染物综合排放标准》（GB9078-1996）标准。	优选生产工艺、设备及污染防治设施，使生产中排放的 SO ₂ 、烟（粉）尘污染物浓度达到《工业炉窑大气污染物综合排放标准》（GB9078-1996）中的有关标准标准。	本项目使用燃料为生物质颗粒，废气由一根 15m 烟囱排放。

2、水污染及环保设施

本项目运营期间的废水主要为生活污水和地坪清洗废水。

本项目生产过程中产生的废水主要为水磨除尘器和冷却循环产生的水，所产生的水通过收集池收集循环利用，不外排，地坪清洗频率低，废水产生量小，所产生的废水与生活污水一起排入旱厕，定期清运用作农家肥，不外排。排放及防治措施见表 3-2。

表 3-2 废水污染物排放及防治措施表

污染类别	产生方式	主要污染物	处理措施及排放去向		
			环评要求	批复要求	实际建设
生活污水	间断	COD、BOD ₅ 、SS、NH ₃ -N	生产废水和生活污水集中收集后排入相邻的嘉旺屠宰场污水处理站统一处理，达到《污水综合排放标准》（GB8978-1996）一级标准外排。使用旱厕，定期清运用作农家肥。建设项目产生的废水对水环境的影响轻微。	生产废水和生活污水集中收集后排入相邻的嘉旺屠宰场污水处理站统一处理，达到《污水综合排放标准》（GB8978-1996）一级标准外排。	本项目生产过程中产生的废水主要为水磨除尘器和冷却循环产生的水，所产生的水通过收集池收集循环利用，不外排。本项目生活废水和地坪清洗废水排入旱厕，定期清运用作农家肥，不外排。

3、噪声污染及环保设施

本项目运营期间噪声主要来自于泵、引风机和旋风除尘器。

本项目选用低噪声设备，并采取消声、隔声、减振等措施。排放及防治措施见表 3-3。

表 3-3 主要噪声源强及防治措施

噪声来源	噪声种类	防治措施及排放方式		
		环评要求	批复要求	实际建设
风机、水泵	机械噪声	项目的设备运行噪声来自于泵、引风机和旋风收集器。车间地周边无集中居民点，因此，泵、引风机和旋风收集器等噪声设备采用低噪声产品，并采取隔声、减振、消声、绿化等治理措施，达到《工业企业厂界环境噪声排放标准》（GB12348-90）2 类标准，对周围声环境的影响较小。	优选低噪音设备，采取切实可行降噪治理措施，使噪声排放达到《工业企业厂界噪声标准》（GB12348-1990）二类标准。	已按环评及批复要求建设。

4、固体废物及处理情况

本项目运营期间的固体废物主要为生活垃圾及热风炉煤渣。

本项目煤渣和生活垃圾分类收集及时清运到生活垃圾场堆放填埋。排放及防治措施见表 3-4。

表 3-4 固体废物排放及防治措施

污染物名称	废物类型	处理措施及排放去向		
		环评要求	批复要求	实际建设
生活垃圾	一般固废	本项目的固体废物为热风炉煤渣和生活垃圾，热风炉产生煤渣 26t/a，作铺路和制砖综合利用。生活垃圾按每人每日产生生活垃圾 0.5kg/d·人计，20 人年产生垃圾量为 3t/a，及时清运到生活垃圾场堆放填埋，不得乱堆。本项目产生的固废堆周围环境的影响较小。	项目产生的生活垃圾统一收集，及时清运至环卫部门指定地点集中处置。	已按环评及批复要求建设

6、环保设施投资及“三同时”落实情况

(1) 环保设施投资

项目总投资为 30 万元，其中环保投资约 4.3 万元，占工程总投资的 14.3%，详情见表 3-5。

(2) 环境保护“三同时”措施落实情况

经现场勘查，并结合建设单位提供的相关资料，该项目环评及批复文件提出的环境保护措施与实际落实的环境保护措施比对见表 3-6。

表 3-5 环保投资概算与实际环保投资一览表

项目	环保措施	概算金额（万元）	实际金额（万元）
废气处理	水磨除尘器	2.0	2.0
	旋风除尘器	0.5	0.5
废水处理	旱厕、管网	1.0	1.0
固体废物	垃圾分类收集	0.3	0.3
噪声治理	降噪措施	0.5	0.5
合计		4.3	4.3

表 3-6 环评及批复要求的环保措施与实际落实的环境保护措施一览表

类别	环评要求	批复要求	实际建设
废水	生产废水和生活污水集中收集后排入相邻的嘉旺屠宰场污水处理站统一处理，达到《污水综合排放标准》（GB8978-1996）一级标准外排。使用旱厕，定期清运用作农家肥。建设项目产生的废水对水环境的影响轻微。	生产废水和生活污水集中收集后排入相邻的嘉旺屠宰场污水处理站统一处理，达到《污水综合排放标准》（GB8978-1996）一级标准外排。	本项目生产过程中产生的废水主要为水磨除尘器和冷却循环产生的水，所产生的水通过收集池收集循环利用，不外排。本项目生活废水和地坪清洗废水排入旱厕，定期清运用作农家肥，不外排。
废气	使用低硫煤，使生产中排放的 SO ₂ 、烟（粉）尘污染物浓度达到《工业炉窑大气污染物综合排放标准》（GB9078-1996）标准。	优选生产工艺、设备及污染防治设施，使生产中排放的 SO ₂ 、烟（粉）尘污染物浓度达到《工业炉窑大气污染物综合排放标准》（GB9078-1996）中的有关标准标准。	本项目使用燃料为生物质颗粒，废气由一根 15m 烟囱排放。
噪声	项目的设备运行噪声来自于泵、引风机和旋风收集器。车间地周边无集中居民点，因此，泵、引风机和旋风收集器等噪声设备采用低噪声产品，并采取隔声、减振、消声、绿化等治理措施，达到《工业企业厂界环境噪声排放标准》（GB12348-90）2 类标准，对周围声环境的影响较小。	优选低噪音设备，采取切实可行降噪治理措施，使噪声排放达到《工业企业厂界噪声标准》（GB12348-1990）二类标准。	已按环评及批复要求建设。
固废	本项目的固体废物为热风炉煤渣和生活垃圾，热风炉产生煤渣 26t/a，作铺路和制砖综合利用。生活垃圾按每人每日产生生活垃圾 0.5kg/d·人计，20 人年产生垃圾量为 3t/a，及时清运到生活垃圾场堆放填埋，不得乱堆。本项目产生的固废堆周围环境的影响较小。	项目产生的生活垃圾统一收集，及时清运至环卫部门指定地点集中处置。	已按环评及批复要求建设

表四 建设项目环境影响报告表主要结论及审批部门审批决定

建设项目环境影响报告表主要结论及审批部门审批决定：

1、环境影响报告表结论及建议

(1) 废气

项目建成投产后，热风炉烟气、生产过程中的无组织排放，对环境有一定影响。采用水磨除尘，同时使用低硫煤，使生产中排放的 SO₂、烟（粉）尘污染物浓度达到《工业炉窑大气污染物综合排放标准》（GB9078-1996）标准。

(2) 废水

生产废水和生活污水集中收集后排入相邻的嘉旺屠宰场污水处理站统一处理，达到《污水综合排放标准》（GB8978-1996）一级标准外排。使用旱厕，定期清运用作农家肥。建设项目产生的废水对水环境的影响轻微。

(3) 噪声

项目的设备运行噪声来自于泵、引风机和旋风收集器，其噪声强度在 85~100dB(A)之间。车间地周边无集中居民点，因此，泵、引风机和旋风收集器等噪声设备采用低噪声产品，并采取隔声、减振、消声、绿化等治理措施，达到《工业企业厂界环境噪声排放标准》（GB12348-90）2 类标准，对周围声环境的影响较小。

(4) 固体废物

本项目的固体废物为热风炉煤渣和生活垃圾，热风炉产生煤渣 26t/a，作铺路和制砖综合利用。生活垃圾按每人每日产生生活垃圾 0.5kg/d·人计，20 人年产生垃圾量为 3t/a，及时清运到生活垃圾场堆放填埋，不得乱堆。本项目产生的固废堆周围环境的影响较小。

(5) 总结论

综上所述，拟建项目只要落实本报告提出的各项环境保护和污染防治措施，做到“一控双达标”，严格执行环保“三同时”，加强生产管理和环境管理，防止和杜绝污染事故的发生，建设项目的环境影响是可以接受的，建设项目才是可行的。

二、建议

1、厂内应设置专门的环境管理人员，建立相应的环境管理制度，加强环境管理和厂区绿化工作。

3、环境影响报告表审批意见

本项目环境影响报告表审批意见见附件 1。

表五 验收监测质量保证及质量控制

验收监测质量保证及质量控制：

1、监测采样及分析方法

(1) 废气监测分析方法

无组织排放废气监测分析方法见表 5-1。

表 5-1 有组织废气验收监测方法一览表

监测项目	分析方法及来源	方法检出限	仪器名称及型号	固资编号
烟（粉）尘	《固定污染源排气中颗粒物与气态污染物采样方法》 (GB/T 16157-1996)	—	崂应 3012H-51 型自动 烟尘（气）测试仪 (新 08 代)	RSKHJ201525
二氧化硫	《固定污染源排气中二氧化硫的测定 定电位电解法》 (HJ/T 57-2000)	—		

(3) 噪声监测分析方法

噪声监测点布设在项目厂界外 1 米处，噪声监测内容见表 5-2。

表 5-2 噪声监测分析方法一览表

监测项目	分析方法及来源	固定资产编号	仪器名称及型号
机械噪声	《工业企业厂界环境噪声 排放标准》(GB12348-2008)	RSKHJ201537	AWA6228 声级计

2、质量控制及质量保证

(1) 所用仪器设备均计量检定合格，并在有效期内。

(2) 参加监测采样及分析人员均为培训持证上岗人员。

(3) 监测采样及实验分析，严格按照国家有关监测技术规范及质量管理体系规定要求进行，监测数据统计和填报，实行三级审核制度。

表六 验收监测内容

验收监测内容：

1、废气监测

废气验收监测内容见表 6-1。

表 6-1 有组织排放废气验收监测内容

测点编号	监测点位	监测项目	监测频次
◎FK1	生物质颗粒热风炉 除尘器出口	烟（粉）尘、二氧 化硫	监测 2 天，每天监测 3 次

2、噪声监测

噪声监测点布设在厂界外 1 米处，噪声监测内容见表 6-2。

表 6-2 噪声监测内容

测点编号	监测点位	监测项目	监测频次
▲N1	厂界南侧	等效连续 A 声 级 Leq(A)	连续监测 2 天 昼间、夜间各监测 1 次
▲N2	厂界东侧		
▲N3	厂界北侧		
▲N4	厂界西侧		

表七 验收监测结果

本项目验收期间公司运营正常，各类环保设施运行正常稳定，营运情况见表 7-1。

表 7-1 项目验收期间营运情况

监测日期	设计生产量 (吨/天)		实际生产量 (吨/天)	
	血浆粉	血球粉	血浆粉	血球粉
2020-04-20	0.667	0.133	0.06	0.13
2020-04-21			0.06	0.14

1、废气监测结果

废气样品属性见表 7-2。

表 7-2 废气样品属性一览表

样品名称	样品编号	监测项目	样品数量	样品状态描述
废气	FK1-002(2020)0420(01~03) FK1-002(2020)0421(01~03)	烟(粉)尘	6 个	滤膜，保存完好

表 7-3 有组织排放废气验收监测结果

监测日期	生物质颗粒热风炉除尘器出口	排气筒高度(m)	15	监测断面(m ²)	0.159		
2020-04-20	监测因子	FK1-002 (2020) 042001	FK1-002 (2020) 042002	FK1-002 (2020) 042003	平均值	标准限值	
	烟气标干流量(m ³ /h)	10879	11761	11614	11418	/	
	烟气温度(°C)	88.7	87.9	89.5	88.7	/	
	实测氧含量 (%)	14.8	14.6	14.2	14.5	/	
	过量空气系数	1.7				/	
	烟气含湿量(%)	2.7				/	
	烟(粉尘)	实测浓度(mg/m ³)	86.2	80.4	90.5	85.7	/
		折算浓度(mg/m ³)	172	155	164	163	200
		排放量(kg/h)	0.938	0.946	1.05	0.978	/
	二氧化硫	实测浓度(mg/m ³)	24	27	21	24	/
		折算浓度(mg/m ³)	48	52	38	46	850
		排放量(kg/h)	0.261	0.318	0.244	0.274	/
	氮氧化物	实测浓度(mg/m ³)	99	27	19	48	/
		折算浓度(mg/m ³)	185	52	35	90	/
		排放量(kg/h)	1.17	0.327	0.224	0.571	/

表 7-4 有组织排放废气验收监测结果

监测日期	生物质颗粒热风炉除尘器出口	排气筒高度(m)	15	监测断面(m ²)	0.159	标准限值	
	监测因子	FK1-002 (2020) 042101	FK1-002 (2020) 042102	FK1-002 (2020) 042103	平均值		
2020-04-21	烟气标干流量(m ³ /h)	11777	12102	11804	11894	/	
	烟气温度(℃)	90.2	92.8	91.6	91.5	/	
	实测氧含量 (%)	14.4	14.6	14.3	14.4	/	
	过量空气系数	1.7				/	
	烟气含湿量(%)	2.5				/	
	烟(粉尘)	实测浓度(mg/m ³)	76.7	96.0	85.6	86.1	/
		折算浓度(mg/m ³)	144	185	158	161	200
		排放量(kg/h)	0.903	1.16	1.01	1.02	/
	二氧化硫	实测浓度(mg/m ³)	23	22	19	21	/
		折算浓度(mg/m ³)	43	42	35	39	850
		排放量(kg/h)	0.271	0.266	0.224	0.250	/
	氮氧化物	实测浓度(mg/m ³)	16	15	16	16	/
		折算浓度(mg/m ³)	30	29	29	30	/
		排放量(kg/h)	0.188	0.182	0.189	0.190	/

2、噪声监测结果

厂界噪声监测结果表 7-5。

表 7-5 噪声监测结果

单位：dB(A)

监测点位	监测地点	监测日期	监测时段	样品编号	监测结果
N1	厂界南侧	2020-04-20	10:49	N1-002(2020)042001	57.9
N2	厂界东侧		11:02	N2-002(2020)042001	55.2
N3	厂界北侧		11:16	N3-002(2020)042001	49.0
N4	厂界西侧		11:29	N4-002(2020)042001	59.4
N1	厂界南侧		22:06	N1-002(2020)042002	47.9
N2	厂界东侧		22:19	N2-002(2020)042002	42.4
N3	厂界北侧		22:36	N3-002(2020)042002	47.3
N4	厂界西侧		22:58	N4-002(2020)042002	44.7
N1	厂界南侧	2020-04-21	10:14	N1-002(2020)042101	56.3
N2	厂界东侧		10:27	N2-002(2020)042101	57.7
N3	厂界北侧		10:45	N3-002(2020)042101	51.0
N4	厂界西侧		10:59	N4-002(2020)042101	55.4
N1	厂界南侧		22:05	N1-002(2020)042102	46.6
N2	厂界东侧		22:17	N2-002(2020)042102	43.9
N3	厂界北侧		22:33	N3-002(2020)042102	45.0
N4	厂界西侧		22:48	N4-002(2020)042102	48.7
《工业企业厂界环境噪声排放标准》 (GB12348-2008) 2类标准				昼间：60	夜间：50

表八 验收监测结论

监测结论:

1、由监测结果表明,该项目有组织排放废气污染物除氮氧化物无限值外,烟(粉)尘、二氧化硫两天的监测结果均达到《工业炉窑大气污染物综合排放标准》(GB9078-1996)排放标准。

2、由监测结果表明,本项目厂界噪声两天的检测结果昼间为49.0dB(A)~59.4dB(A),夜间为42.4dB(A)~48.7dB(A),均达到《工业企业厂界环境噪声排放标准》(GB12348-2008)2类标准。

建议:

1、加强各项环境管理制度的落实和环保设施的定期检查及维护,确保各项污染物长期、稳定达标排放;

2、进一步健全和完善相应的环境保护档案和环境保护管理制度;

3、严格按照报告中提出的污染防治对策及措施要求进行实施;

4、加强环境风险防范,坚决杜绝由于生产安全引起的环境风险;

5、建立健全危险废物管理制度,完善危废台账制度,妥善处置各类污染物,禁止乱丢乱放,防止二次污染。



表九 建设项目工程竣工环境保护“三同时”验收登记表

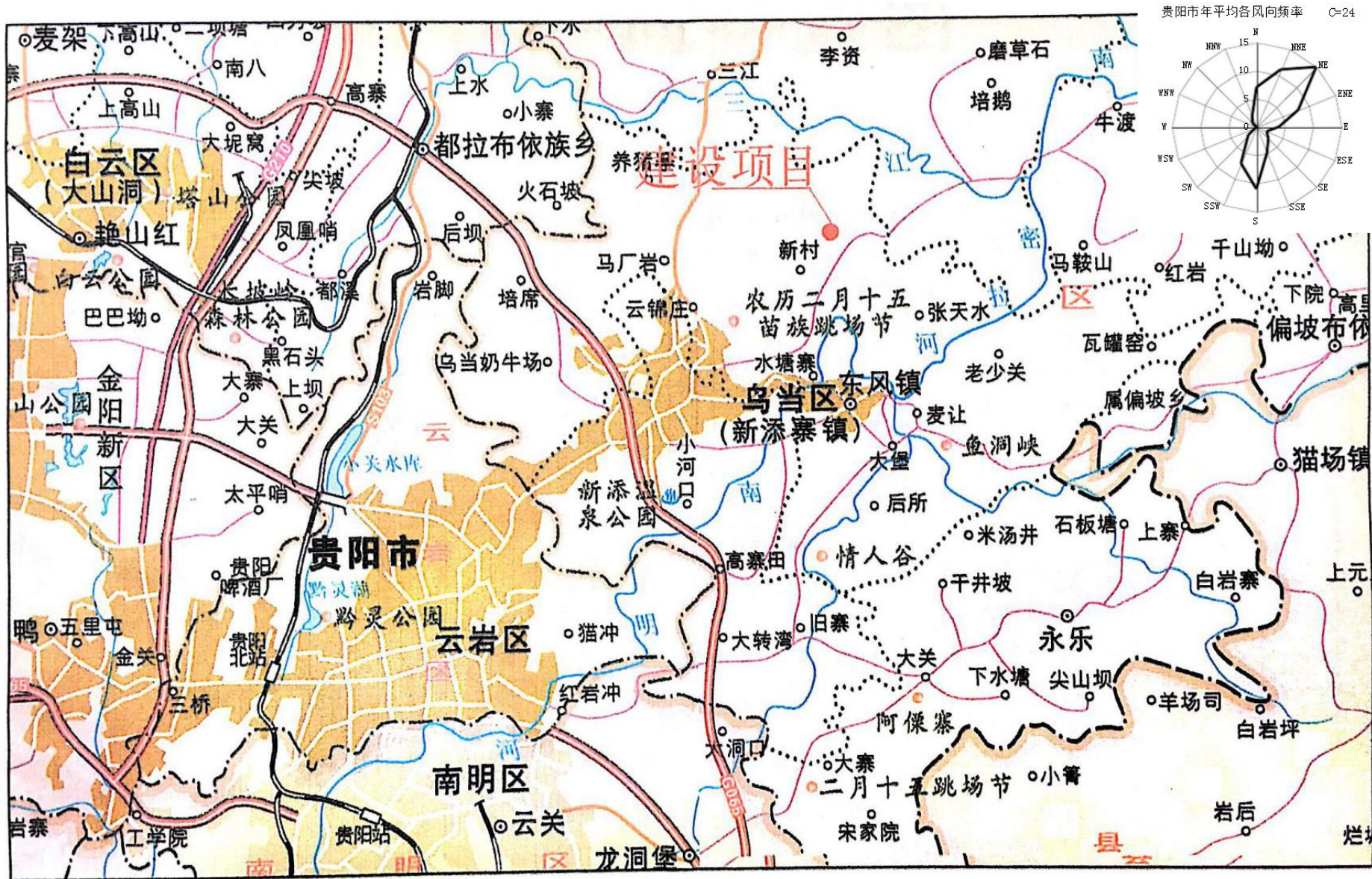
填表单位（盖章）：贵州瑞思科环保科技有限公司

填表人（签字）：

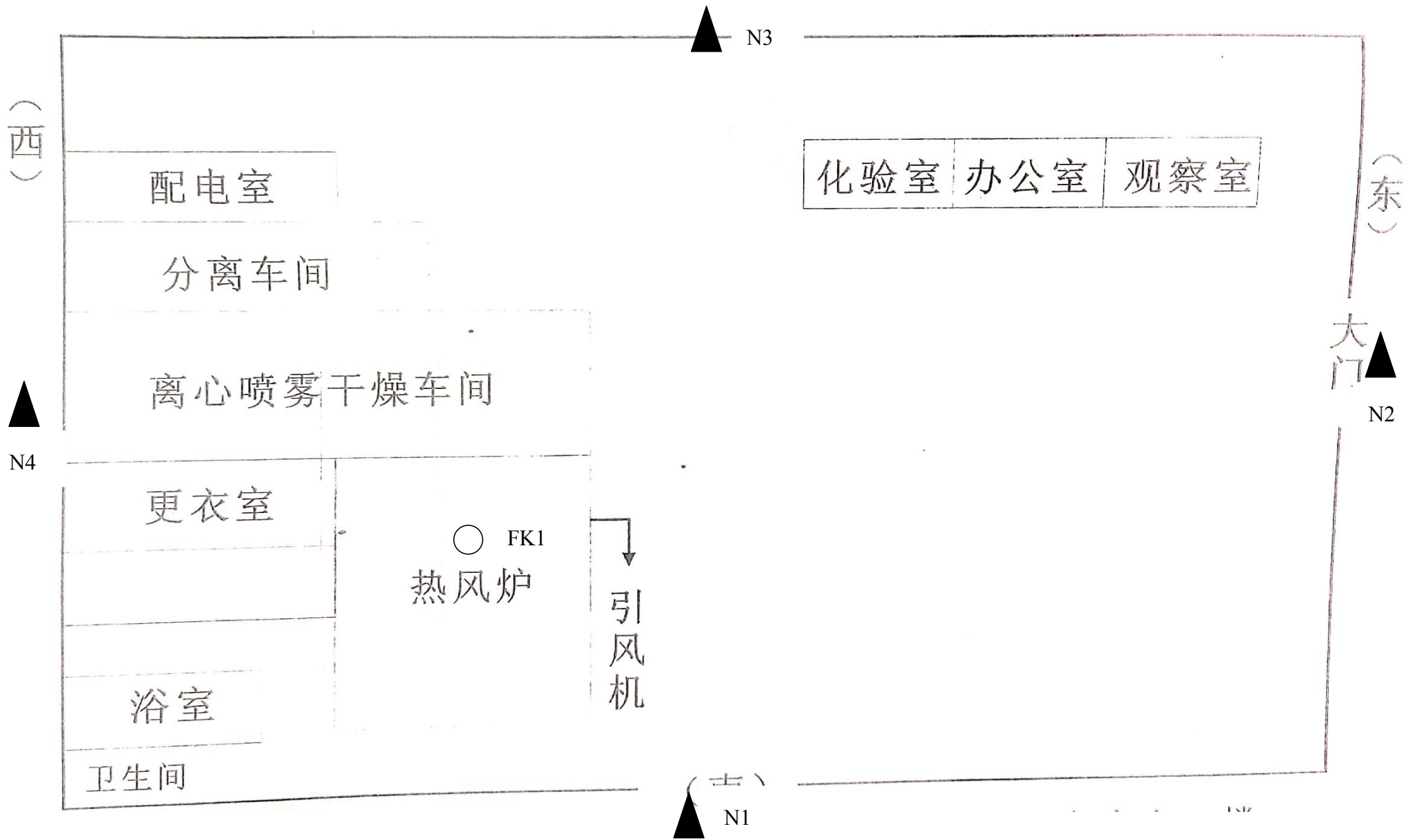
项目经办人（签字）：

建设项目	项目名称		贵阳乌当强乐昌蛋白饲料厂				建设地点		贵阳市乌当区洛湾村									
	行业类别		C1320 饲料加工				建设性质		<input checked="" type="checkbox"/> 新建		<input type="checkbox"/> 改扩建		<input type="checkbox"/> 技术改造					
	设计生产能力		年产 20 吨血浆粉、年产 40 吨血球粉				实际生产能力		年产 18 吨血浆粉、年产 39 吨血球粉		环评单位		中国水电顾问集团昆明勘测设计研究院					
	环评文件审批机关		贵阳市生态环境局乌当分局				审批文号		/		环评文件类型		环境影响报告表					
	开工日期		2008 年 11 月				竣工日期		2009 年 4 月		排污许可证申领时间							
	环保设计单位		/				环保设施施工单位		/		本工程排污许可证编号							
	验收单位（自主验收）		贵阳乌当强乐昌蛋白饲料厂				环保设施验收监测单位		贵州瑞思科环保科技有限公司		验收监测工况							
	投资总概算（万元）		30				环保投资总概算（万元）		4.3		所占比例（%）		14.3					
	实际总投资（万元）		30				实际环保总投资（万元）		4.3		所占比例（%）		14.3					
	废水治理（万元）		1.0	废气治理（万元）		2.5	噪声治理（万元）		0.5	固废治理（万元）		0.3	绿化及生态（万元）		/	其它（万元）		/
	新增废水处设施能力（t/d）						新增废气处理设施能力（m³/h）						年平均工作时（h/a）		7200			
	运营单位		贵阳乌当强乐昌蛋白饲料厂				运营单位统一信用代码（或组织机构代码）				验收时间		2020 年 4 月					
污染物排放达标与总量控制（工业建设项目详填）	污染物		原有排放量（1）	本期工程实际排放浓度（2）	本期工程允许排放浓度（3）	本期工程产生量（4）	本期工程自身削减量（5）	本期工程实际排放量（6）	本期工程核定排放量（7）	本期工程“以新带老”削减量（8）	全厂实际排放总量（9）	全厂核定排放总量（10）	区域平衡替代削减量（11）	排放增减量（12）				
	废 水																	
	化学需氧量																	
	氨 氮																	
	废 气																	
	二氧化硫																	
	烟 尘																	
	氮氧化物																	
	危险废物																	
	关 的 其 他 污 染 物 项 目 相 关																	

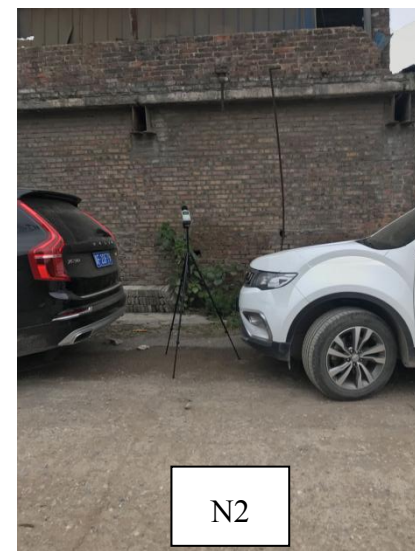
注：1. 排放增减量：（+）表示增加，（-）表示减少；2. (12) = (6) - (8) - (11), (9) = (4) - (5) - (8) - (11) + (1)；
 3. 计量单位：废水排放量——万吨/年；废气排放量——万标立方米/年；工业固体废物排放量——万吨/年；水污染物排放浓度——毫克/升；大气污染物排放浓度——毫克/立方米；水污染物排放量——吨/年；大气污染物排放量——吨/年。



附图 1 地理位置图



附图 2 监测点位图



附图 3 现场采样图

附件 1 环评批复

审批意见:

038

原则同意审批《贵阳乌当强乐昌蛋白饲料厂》建设项目环境影响报告表。项目在建设和生产过程中，必须对该环境影响报告表提出的环境保护对策和措施认真进行落实，严格执行建设项目“三同时”制度，即项目所需配套建设的环保设施必须与主体工程同时设计、同时施工、同时运行。具体要求如下：

一、生产废水和生活废水必须集中收集后进入相邻的嘉旺屠宰场污水处理站统一处理，达到《污水综合排放标准》（GB8978-1996）一级标准后排放，严禁乱排放。

二、优选生产工艺、设备及污染防治设施，使生产中排放的SO₂、烟（粉）尘污染物排放浓度达到《工业炉窑大气污染物综合排放标准》（GB9078-1996）中的有关标准。

三、优选低噪音设备，采取切实可行降噪治理措施，使噪声排放达到《工业企业厂界噪声标准》（GB12348-1990）二类标准。

四、热风炉产生的煤渣和生活垃圾，必须分类收集，及时清运至政府指定的垃圾场处理，严禁乱堆放乱倾倒。

五、搞好厂区绿化，美化、清洁，文明生产。

六、项目试生产前须报我局进行检查，未经同意，不得投入试生产。投入生产三个月内到环保部门办理验收手续。

经办人：黄玲俐 冯良慧

公 章

2008年10月27日